

Politechnika Rzeszowska Katedra Metrologii i Systemów Diagnostycznych Laboratorium Podstaw Metrologii	Grupa	1.....	Data
	Nr ćwicz.	2.....	Ocena
Pomiary mocy i energii elektrycznej	12	3.....	
		4.....	

I. CEL ĆWICZENIA

Celem ćwiczenia jest poznanie przyrządów do pomiaru mocy czynnej, biernej i pozornej w układzie zasilania odbiorników jednofazowych oraz wykonanie pomiarów parametrów sieci zasilającej silnik jednofazowy znajdujący się w dwóch stanach:

- a) stanie jałowym (bez obciążenia),*
- b) stanie obciążenia (z podłączoną prądnicą prądu stałego zasilającą zespół źródeł światła).*

Pomiary wykonać za pomocą zestawu mierników tablicowych analogowych i cyfrowych oraz przetwornika elektronicznego nadzorowanego przez oprogramowanie komputerowe wykonane w środowisku LabVIEW.

II. ZAGADNIENIA

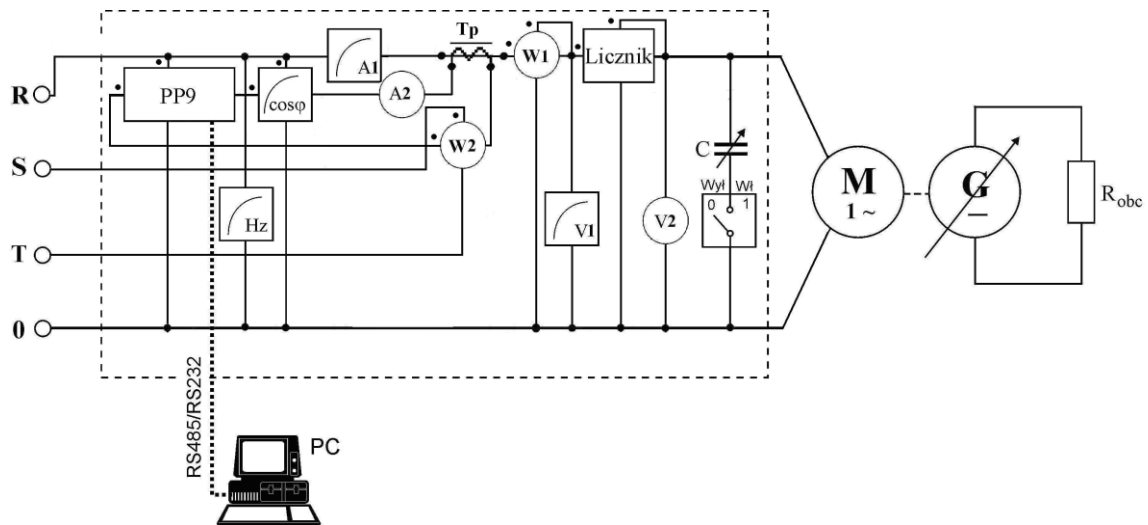
1. Budowa, działanie i właściwości pomiarowe elektromechanicznych i elektronicznych przetworników mocy.
2. Definicja stałej znamionowej i stałej rzeczywistej licznika.
3. Obliczanie: stałej podziałki watomierza, dopuszczalnej przeciążalności obwodów napięciowego i prądowego, wyniku i niedokładności pomiaru.
4. Układy do pomiaru mocy czynnej, biernej i pozornej w sieci jednofazowej.
5. Cel i metody kompensacji mocy biernej indukcyjnej odbiornika prądu przemiennego.
6. Schemat uproszczony budowy licznika indukcyjnego i elektronicznego energii elektrycznej.
7. Budowa i właściwości przetwornika hallotronowego.



III. PROGRAM ĆWICZENIA

1. Włączyć zasilanie silnika i wykonać odczyty z przyrządów tablicowych oraz z panelu oprogramowania przetwornika PP9 w stanie jałowym. Następnie włączyć obciążenie silnika w postaci prądnicy prądu stałego, do której podłączony jest zespół źródeł światła ustawiony na maksymalne świecenie i wykonać odczyty w stanie obciążenia silnika. Pomiary wykonać bez kompensacji mocy biernej.
2. Wykonać odczyty z panelu oprogramowania przetwornika PP9 w stanach jałowym i obciążenia z kompensacją mocy biernej.
3. Wykonać obliczenia, wyniki wpisać do odpowiednich tabel.
4. Opracować wnioski końcowe na podstawie wyników pomiarów i obliczeń.

IV. PRZEBIEG ĆWICZENIA

1. Układ pomiarowy i spis przyrządów



PDM przetwornica dwumaszynowa z jednofazowym silnikiem M i prądnicą G			
Parametry silnika M:			
Typ	Numer	Napięcie znam.	Prąd znam.
<i>Silnik 1-fazowy</i>	<i>SEg 80-4B</i>	<i>220 V</i>	<i>5,4 A</i>
Moc znamionowa	Znam. wsp. mocy	Częstotliwość znamionowa	Znam. prędkość obrotowa
<i>0,75 kW</i>	<i>0,91</i>	<i>50 Hz</i>	<i>1440 obr/min</i>
Licznik indukcyjny:			
Symbol przetwornika	Stała znamionowa licznika C	Klasa dokładności kl	Średnica tarczy d
	<i>450 obr / 1 kWh</i>	<i>2</i>	<i>80 mm</i>
	Napięcie pracy	Zakres prądowy	
	<i>220 V</i>	<i>10 (40) A</i>	
V1 woltomierz tablicowy typ			
Symbol przetwornika	Zakres U_n	Znamionowa liczba działek α_n	Klasa dokładności kl_V
 (elektromagnet.)	<i>50 ÷ 220 V</i>	<i>40</i>	<i>1,5</i>
A1 amperomierz tablicowy typ			
Symbol przetwornika	Zakres I_n :	Znamionowa liczba działek α_n	Klasa dokładności kl_A
 (elektromagnet.)	<i>2 ÷ 10 A</i>	<i>40</i>	<i>1,5</i>
W1, W2 watomierz DP 5			
Znamionowa liczba ziaren	Błąd podstawowy $P_n = \pm 3kW$ $P = (0 \div 140\%)P_n$	Zakresy napięciowe $U_n = 400V$ $U = (0 \div 120\%)U_n$	Zakresy prądowe $I_n = 5A$ $I = (0 \div 120\%)I_n$
	<i>± 0,1% + 5</i>	<i>0 ÷ 480 V</i>	<i>0 ÷ 6 A</i>

PP9 - Przetwornik Programowalny Parametrów Sieci Energetycznej				
Zakres pomiaru napięcia	Błąd podstawowy w przedziale zakresu	Przedział zakresu napięciowego		Pasma częstotliwości
$0 \div 600 V$	$\pm (0,1\% + 0,05\%)$	$(0 \div 130\%) \cdot U_n$		$40 Hz < f < 500 Hz$
Zakres pomiaru prądu	Błąd podstawowy w przedziale zakresu	Przedział zakresu prądowego		Pasma częstotliwości
$0 \div 5 A$	$\pm (0,2\% + 0,05\%)$	$(0 \div 130\%) \cdot I_n$		$40 Hz < f < 500 Hz$
Zakres pomiaru mocy czynnej	Błąd podstawowy w przedziale zakresu	Przedział zakresu mocy	Przedział zakresu napięciowego	Przedział zakresu prądowego
$0 \div 3000 W$	$\pm(0,1\%+0,05\%)$	$(0 \div 170\%) \cdot P_n$	$(0 \div 130\%) \cdot U_n$	$(0 \div 130\%) \cdot I_n$
Zakres pomiaru mocy pozornej	Błąd podstawowy w przedziale zakresu	Przedział zakresu mocy	Przedział zakresu napięciowego	Przedział zakresu prądowego
$0 \div 3000 W$	$\pm(0,1\%+0,05\%)$	$(0 \div 170\%) \cdot P_n$	$(0 \div 130\%) \cdot U_n$	$(0 \div 130\%) \cdot I_n$
Zakres pomiaru mocy biernej	Błąd podstawowy w przedziale zakresu	Przedział zakresu mocy	Przedział zakresu napięciowego	Przedział zakresu prądowego
	$\pm(0,4\%+0,2\%)$	$(0 \div 170\%) \cdot P_n$	$(0 \div 130\%) \cdot U_n$	$(0 \div 130\%) \cdot I_n$
Zakres pomiaru $\cos\phi$	Błąd podstawowy w przedziale zakresu	Przedział zakresu napięciowego	Przedział zakresu prądowego	
$-1 \div 1$	$\pm(0,2\%+0,1\%)$	$(0 \div 130\%) \cdot U_n$	$(0 \div 130\%) \cdot I_n$	
Zakres częstotliwościomierza	Błąd podstawowy w przedziale zakresu	Przedział zakresu napięciowego	Czas uśredniania	
$48 \div 52$	$kl=0,2$	$(0 \div 130\%) \cdot U_n$		
Pomiar czasu	Rozdzielczość	Błąd podstawowy	Błąd czasu reakcji	
Z_{PP9}	1	$\pm 10^{-8} \%$	$\pm 20 ms$	
Tp - laboratoryjny przekładnik prądowy				
Typ	Prądy pierwotne I_{1n}	znamionowy prąd wtórny I_{2n}	Przekładnia η	Błąd przekładni
JL-6	10 A	5 A	$10A/5A=2$	$kl = 0,2$

Dopuszczalna przeciążalność obwodów przetwornika PP9:

Obwód napięciowy		Obwód prądowy	
U_n [V]	U_{dop} [V]	I_n [A]	I_{dop} [A]
600	780	5	6,5

2. Wyniki pomiarów i obliczeń

2.1. Wartości odczytane z analogowych mierników tablicowych (bez kompensacji mocy biernej)

Stan obciążenia silnika	Woltomierz	Amperomierz	Częstotściomierz	Wspól. mocy $\cos\varphi$	Watomierz W1	Watomierz W2
	U [V]	I [A]	f [Hz]	-	P [W]	P [W]
<i>jałowy</i>						
<i>obciążenie</i>						

2.2. Wartości odczytane z przetwornika PP9 (bez kompensacji mocy biernej)

Stan silnika	U [V]	I_x [A]	P_x [W]	Q_x [VAr]	S [VA]	$\cos\varphi$	f [Hz]	$\text{tg}\varphi$
<i>jałowy</i>								
<i>obciążenie</i>								

2.3. Obliczenia na podstawie wskazań mierników tablicowych A1, V1, $\cos\varphi$ i licznika (bez kompensacji mocy biernej)

	Stan jałowy	Stan obciążenia
$P = U \cdot I \cdot \cos\varphi$		
$Q = U \cdot I \cdot \sqrt{1 - \cos^2\varphi}$		
$S = U \cdot I$		
$E = \frac{n}{C}$, gdzie: n – liczba obrotów C – stała licznika		

2.4. Obliczenia ze wskazań watomierzy W1 i W2 (bez kompensacji mocy biernej)

	Stan jałowy	Stan obciążenia
$P = P(W1)$		
$Q = \frac{1}{\sqrt{3}} \cdot P(W2) \cdot \eta$		
$S = \sqrt{P^2 + Q^2}$		
$\cos\varphi = \frac{P}{S}$		
$E = P(W1) \cdot t$		

2.5. Porównanie wyników obliczeń dla pomiarów z przyrządów tablicowych i odczytu z PP9 (bez kompensacji mocy biernej)

	Stan jałowy					Stan obciążenia				
	P []	Q []	S []	$\cos\varphi$	E []	P []	Q []	S []	$\cos\varphi$	E []
Odczyty z przetwornika PP9 (pkt. 2.2)										
Wyniki obliczeń z pkt. 2.3										
Wyniki obliczeń z pkt. 2.4										

Parametry układu przed i po kompensacji mocy biernej odczytane tylko z panelu oprogramowania przetwornika PP9:

dla stanu jałowego

Przed kompensacją				Po kompensacji			
I []	P []	Q []	$\cos\varphi$	I []	P []	Q []	$\cos\varphi'$

dla stanu pełnego obciążenia

Przed kompensacją				Po kompensacji			
I []	P []	Q []	$\cos\varphi$	I []	P []	Q []	$\cos\varphi'$

V. WNIOSKI

VI. PYTANIA KONTROLNE

1. Przedstawić zasadę pomiaru mocy czynnej za pomocą watomierza – układy PMN i PMP.
2. Jakie mierniki powinny być stosowane dodatkowo z watomierzem w układach pomiarowych? Wyjaśnić dlaczego.
3. Przedstawić zasadę pomiaru mocy biernej za pomocą watomierza.
4. Przedstawić zasadę pomiaru mocy pozornej za pomocą woltomierza i amperomierza.
5. Omówić cel i sposoby kompensacji mocy biernej.

LITERATURA

1. Dyszyński J. : Metrologia elektryczna i elektroniczna. WPRz Rzeszów, 1989.
2. Kuśmierk Z.: Pomiary mocy i energii w układach elektro-energetycznych WNT, Warszawa, 1994.
3. Chwaleba A. i inni: Metrologia elektryczna, Warszawa: WNT, 1994.
4. Parchański J.: Miernictwo elektryczne i elektroniczne - Warszawa: WSiP, 1997.
5. Rylski A.: Metrologia II prąd zmienny, Rzeszów, OWPRz, 2006.